



*disan*<sup>®</sup>

Zentralstaubsauganlagen

**HANDBUCH**  
**EINPHASENGERÄTE-BAUREIHE ZSA**



**PLANUNG • MONTAGE • PRÜFUNG**

© Copyright by DISAN GmbH  
Zentralstaubsauganlagen

*Zeichnungen und Beschreibungen in diesem Handbuch werden von Disan laufend auf den letzten Stand gebracht, ohne daß hierdurch eine nachträgliche Informationspflicht an Besitzer älterer Ausgaben als der vorliegenden, besteht. Für weitere Informationen bitte das technische Büro der "DISAN" kontaktieren.*

# INHALTSVERZEICHNIS:

<b>Planung</b>	<b>4</b>
Grundlegende Informationen für die Planung .....	4
Verteilung der Saugdosen auf die Räume .....	4
Bestimmung der Installationshöhe der Saugdose .....	6
Positionierung des Zentralstaubsaugers .....	6
Planung der Saugrohranlage .....	7
Planung der elektrischen Steuerleitung .....	8
Planung der Abluftleitung .....	9
<b>Materialberechnung / Kostenvoranschlag</b>	<b>10</b>
Bestimmung des Materialbedarfs für die Saugrohranlage .....	10
Auswahl der Saugdosen bzw. der Saugdosen- dekorrahmen .....	10
Auswahl des Zentralstaubsaugers .....	13
Auswahl des Saugzubehörs .....	13
Berechnung des Arbeitsaufwandes für die Installation der kompletten Anlage .....	13
<b>Installation der Saugrohrleitungen</b>	<b>14</b>
Allgemeine Hinweise .....	14
Anschlüsse und Verbindungen .....	14
Setzen der Blinndosen .....	15
Die Vorbereitung des Anschlusses für die Kehrleistensaugdose in der Küche .....	15
<b>Installation der Abluftleitung</b>	<b>16</b>
<b>Installation der elektrischen Steuerleitung</b>	<b>16</b>
<b>Prüfung</b>	<b>17</b>
Lokalisierung von undichten Stellen an der Saugrohranlage .....	18
<b>Montage und Anschluss der Saugdosen und des Zentralstaubsaugers</b>	<b>19</b>
Montage und Anschluss der Saugdosen .....	19
Montage der Kehrleistensaugdose .....	20
Montage des Zentralstaubsaugers .....	20
Montage des Wandhaltebügels .....	20
Messen des Unterdruckwertes am Zentralstaubsauger .....	20
Anschluss des Zentralstaubsaugers .....	21
Prüfung der Saugdosen .....	22
Endprüfung der fertigen Staubsauganlage .....	22
Übergabe der fertigen Staubsauganlage an den Kunden .....	22
Prüfbericht .....	23

# Zentralstaubsauganlagen

## PLANUNG

### Grundlegende Informationen für die Planung

#### Sammeln aller für die Planung erforderlichen Informationen

- Nutzung der Anlage (privat/gewerblich)
- besondere Erfordernisse in Bezug auf
  - den Verlauf der Saugrohranlage
  - die Positionierung bestimmter Saugdosen
  - die Positionierung des Zentralstaubsaugers
- Stromart und maximal verfügbare Aufnahmeleistung
- Bedürfnis Wasser zu saugen (ja/nein)
- Baupläne (Grundrisse und Querschnitte)

**Bitte beachten:** mit Disan-Einphasen-Zentralstaubsaugern der Baureihe ZSA kann jeweils nur eine Person saugen

1. bei Mehrfamilienhäusern empfiehlt es sich, für jede Wohnung, eine eigene autonome Saugrohranlage mit eigener, autonomer Steuerleitung sowie eigenem, autonomen Zentralstaubsauger vorzusehen
2. sollten trotzdem mehrere Wohnungen an einen einzigen Zentralstaubsauger angeschlossen werden, so empfiehlt es sich auf jeden Fall, für jede Wohnung eine eigene, autonome Saugrohranlage mit eigener, autonomer Steuerleitung vorzusehen und diese Saugrohranlagen und Steuerleitungen vor dem Eintritt in den Zentralstaubsauger zusammenzuschließen. Auf diese Weise lassen sich Mehrfamilienhäuser jederzeit

mit zusätzlichen, autonomen Zentralstaubsaugern nachrüsten. Dabei gilt ebenfalls: mit Disan-Einphasen-Zentralstaubsaugern der Modellreihe ZSA kann jeweils nur eine Person arbeiten

3. für Zentralstaubsauganlagen mit gewerblicher Nutzung empfiehlt sich der Einbau eines Disan-Dreiphasen-Zentralstaubsaugers der Baureihe DS.

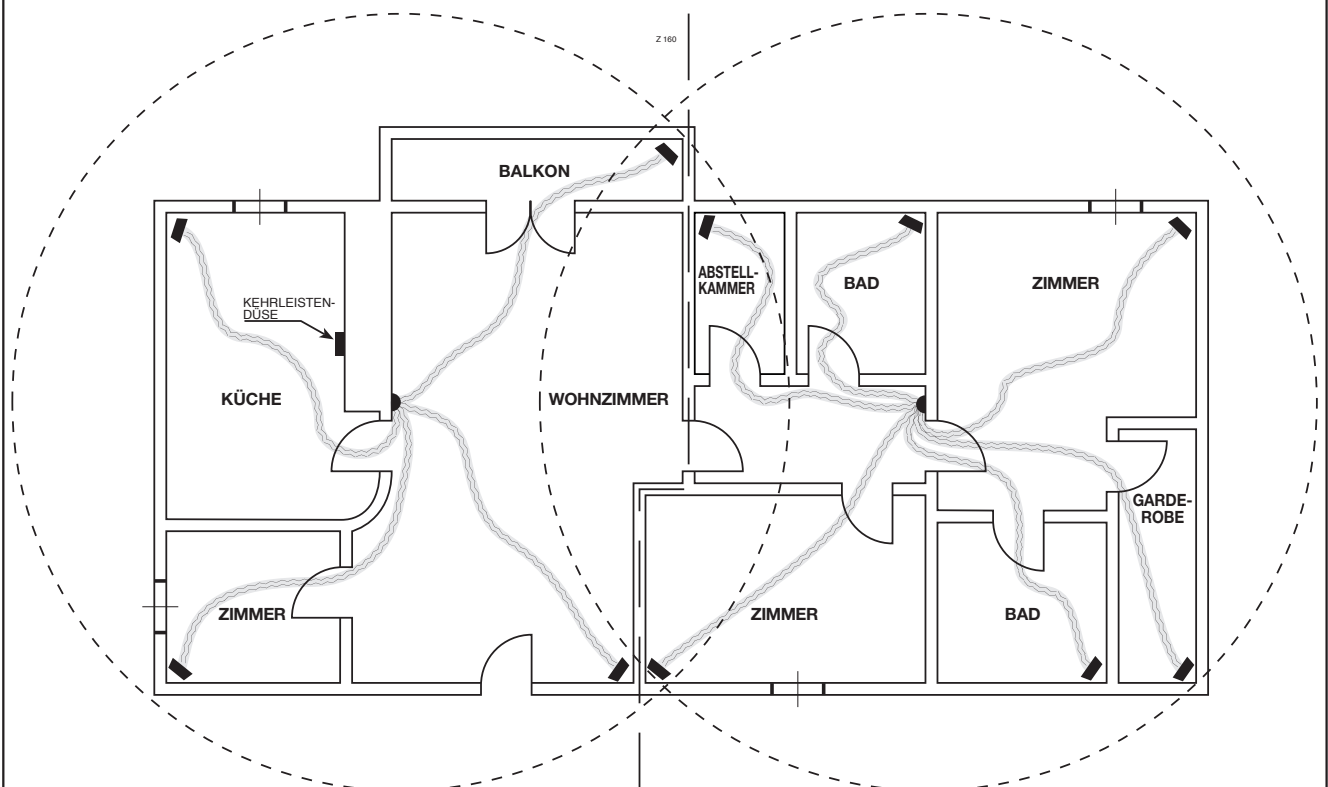
### Verteilung der Saugdosen auf die Räume

#### Die Saugdosen-Positionen mit dem Zirkel ermitteln.

Mit Hilfe des Zirkels, auf den Grundrissen (vorzüglich im Maßstab 1:100), so viele Kreise mit Radius 7,5 m maßstabgerecht ziehen, als notwendig sind, um die vorgegebenen Oberflächen komplett abzudecken (siehe Beispiele).

**Bitte beachten:** das Maß 7,5 m entspricht der Standardlänge des Saugschlauches.

- Große Überschneidungen der Kreise vermeiden.
- Die Nadel des Zirkels möglichst auf den Trennwänden anstatt auf Außenwänden ansetzen, um unnötige Rohrleitungslängen zu vermeiden.
- Eventuelle Hindernisse (z.B. Wände, Möbel usw.) beim Ausmessen berücksichtigen.
- Achten Sie bei der Planung der Saugdosen darauf, einbautechnische Schwierigkeiten (z.B. tragende Elemente) zu vermeiden.



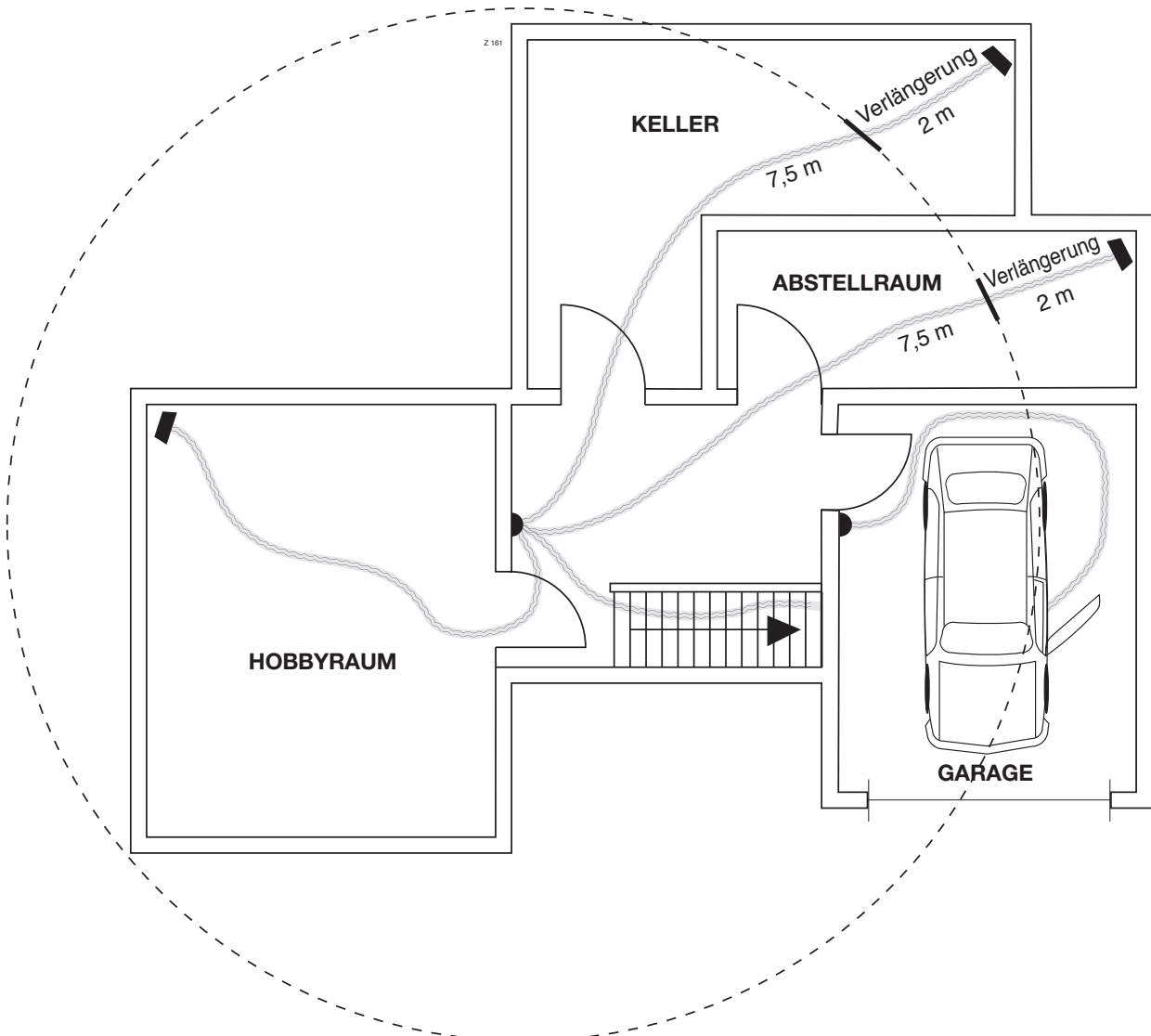
## Zentralstaubsauganlagen

### Bitte beachten:

- In Räumen, in welchen weniger häufig gesaugt wird, (z.B. Garage, Keller usw.) kann der notwendige Aktionsradius anstatt mit einer zusätzlichen Saugdose auch mit einer 2 m langen Saugschlauchverlängerung (im Saugzubehör-Set Deluxe schon enthalten) erreicht werden.
- Bei der Planung der Saugdosen berücksichtigen, daß das rationelle Arbeiten mit der Zentralstaubsauganlage nicht unwesentlich auch von einer geschickten Verteilung der Saugdosen im Haus abhängt. "Eine möglichst niedrige Anzahl von Saugdosen, an den richtigen Punkten installiert, spart erheblich Zeit bei der späteren Saugarbeit.

Die Installation einer Saugdose für jeden Raum ist sinnlos und verteuert die Anlage unnötig.

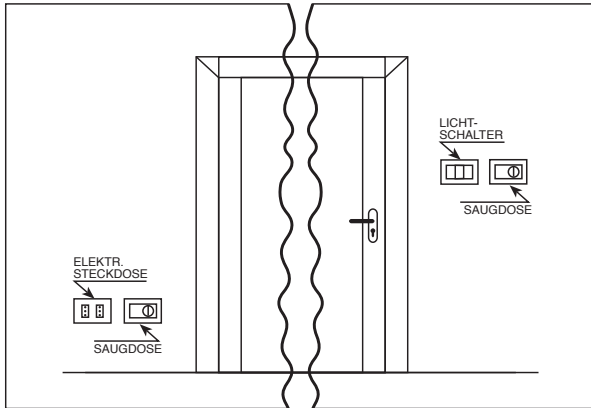
- Für die Küche empfiehlt sich die Einplanung einer Kehrleistsaugdose zum Einsaugen des Kehrgutes.
- In der Garage, sowie in der Nähe von Terrassen und Eingängen sollten ebenfalls Saugdosen vorgesehen werden, genauso, wie z.B. im Pferdestall zum Abbürsten der Tiere (siehe Saugzubehör).
- Die Saugdose für den Treppenbereich gehört an den Beginn der Treppe; die Treppe wird aus praktischen Gründen von unten nach oben gesaugt (im Saugzubehör-Set Deluxe ist für das komfortable Treppensaugen ein längenverstellbares Saugrohr enthalten).



# Zentralstaubsauganlagen

## Bestimmung der Installationshöhe der Saugdose

Die Saugdosen entweder in Höhe der Elektrosteckdose oder der Lichtschalter montieren.



## Positionierung des Zentralstaubsaugers

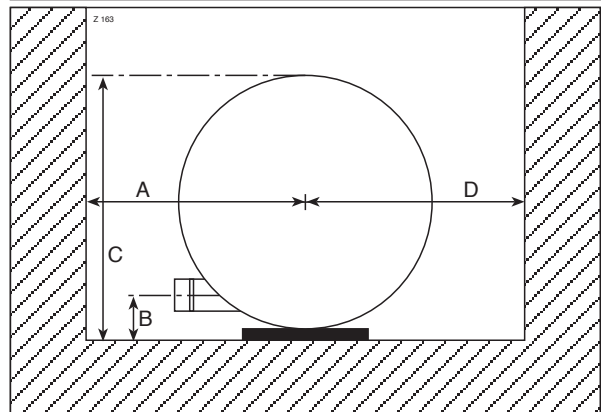
Der Zentralstaubsauger wird normalerweise im Keller, im Abstell- oder Hobbyraum, aber auch auf dem Balkon oder der Terrasse installiert. In letzteren Fällen sollte das Gerät von Umwelteinflüssen geschützt montiert werden, zum Beispiel in einem Schrank mit ausreichenden Luftschlitzen!

- Der Zentralstaubsauger sollte möglichst immer am tiefsten Punkt der Saugrohranlage montiert werden, um zu garantieren, daß auch schwereres Sauggut als Staub einwandfrei durch die Saugrohranlage in den Zentralstaubsauger transportiert wird.
- Wenn der Zentralstaubsauger aufgrund baulicher Gegebenheiten mehr als 3 m über der am tiefsten Punkt montierten Saugdose positioniert werden muß, dann ist von vorne herein ein Gerät mit stärkerer Saugleistung vorzusehen bzw. das Technische Büro zu kontaktieren. Außerdem empfiehlt es sich am tiefsten Punkt der Falleitung einen Inspektionsdeckel anzubringen.
- Der Zentralstaubsauger sollte sinnvollerweise in der Nähe einer Außenmauer installiert werden, um lange Abluftleitungen zu vermeiden.

**Bitte beachten:** um eine Überhitzung des Zentralstaubsaugers zu vermeiden ist eine genügende Luftzufuhr zu gewährleisten und die Nähe von Heizquellen zu vermeiden (z.B. Heizungsraum).

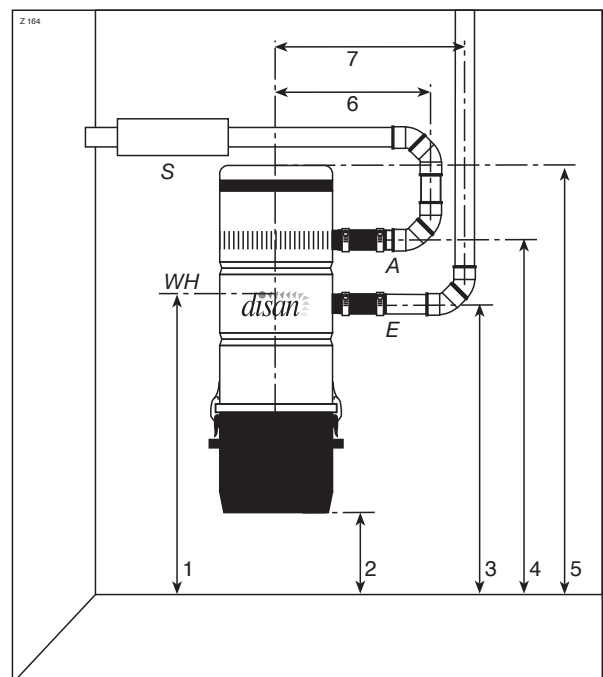
## Mindestmaße bzw. Abstände bei Wandbefestigung:

ZENTRAL-STAUBSAUGER	A	B	C	D
Mod. Matrix	60 cm	14 cm	27 cm	40 cm
Mod. 18/1 - 25/1	60 cm	9 cm	33,5 cm	40 cm
Mod. 25/2	60 cm	14 cm	35 cm	40 cm
Mod. 45/2 - 45/3	64,5 cm	14 cm	42 cm	44,5 cm
Mod. EVO 200/500	60 cm	14 cm	38 cm	40 cm



## Empfohlene Maße bei einer Raumhöhe von 240 cm.

ZENTRAL STAUBSAUGER	ABSTÄNDE in cm						
	1	2	3	4	5	6	7
Mod. Matrix	140	110	130	/	159,5	/	47
Mod. 18/1	136	108	129,5	142	164	33	47
Mod. 25/1	165	108	144,5	156	175	33	47
Mod. 25/2	171	108	165	185,5	205	33	47
Mod. 45/2 - 45/3	181,5	100	183,5	204,5	225	36,5	50,5
Mod. EVO 200/550	171	105	163	173,5	105	33	47



S = SCHALLDÄMPFER  
 WH = WANDHALTERUNG  
 A = AUSGANGSLEITUNG  
 E = EINGANGSLEITUNG

# Zentralstaubsauganlagen

## Planung der Saugrohranlage

Die Saugrohrleitungen sollten so zum Zentralstaubsauger gezogen werden, daß kürzestmögliche Wege entstehen (direkt und mit wenig Richtungsänderungen).

**Bitte beachten:** die Saugleistung hängt zu einem guten Teil von einer direkten Leitungsführung ab!

- Die Saugrohranlage besteht bei Zentralstaubsaugern der Modellreihe ZSA ausschließlich aus Rohrmaterial mit  $\varnothing$  50 mm.
- Die Falleitung wird möglichst an einem zentralen Punkt im Gebäude angelegt.
- Die Saugrohrleitung kann wahlweise im Fußboden, in der Decke oder in den Wänden verlaufen.

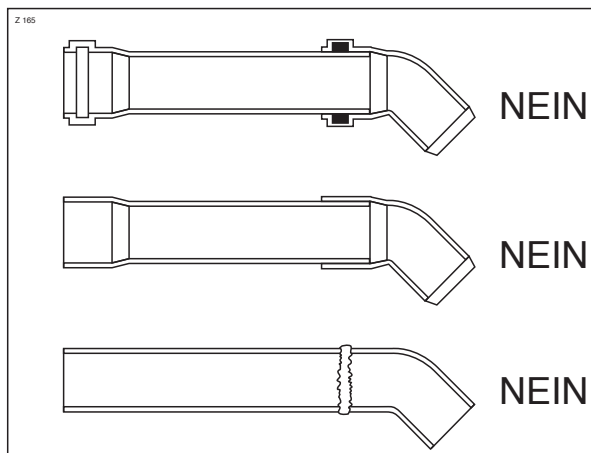
Damit die Zentralstaubsauganlage die maximal mögliche Leistung bringt, muß die Saugrohranlage in geschlossenem Zustand auf Dauer dicht sein. Dies ist nur dann vollständig gewährleistet, wenn die Verbindungen luftdicht geklebt werden. Gesteckte Verbindungen sind keine dauerhaft dichte Verbindungen und deshalb für die Zentralstaubsauganlage abzulehnen!

### Unbedingt vermeiden:

- Anschlüsse mit Gummidichtung bzw. O-Ring
- Steckanschlüsse
- verschweißte Kunststoffrohre

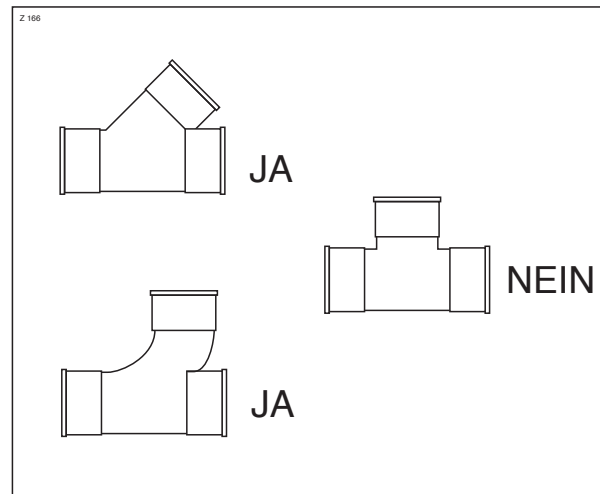
**Bitte beachten:** die Verwendung der aufgezählten Anschlüsse führt zu folgenden Problemen.

- Unterdruckverluste durch zunehmendes Nachlassen der Dichtungsfähigkeit der Gummidichtungen bzw. der O-Ringe.
- Verstopfungen durch Stufe bzw. Schweißnähte an der Rohrwand.
- Verminderung der Luftfließgeschwindigkeit durch Stufe bzw. Schweißnaht an der Rohrwand.
- Pfeiffgeräusche durch Lufteinbrüche in die Rohranlage aufgrund nachlassender Dichtungsfähigkeit der Gummidichtungen bzw. O-Ringe.
- Rauschen durch Stufe an der Rohrwand.



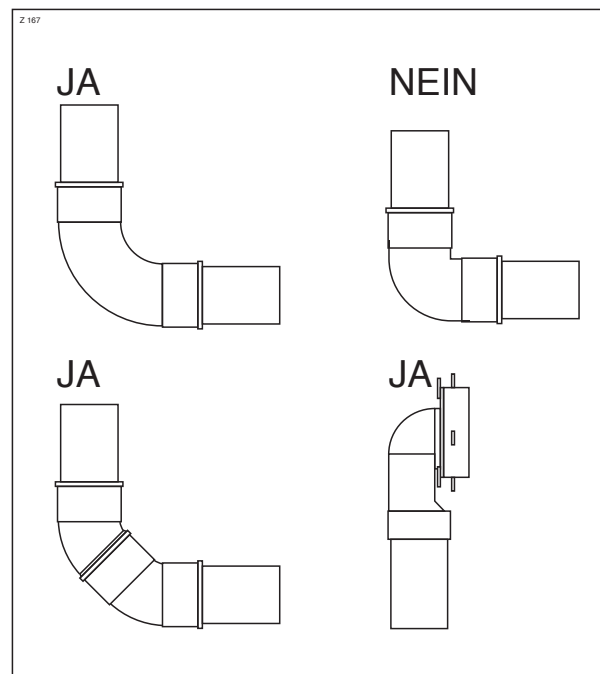
## Nur Abzweigungen 45° oder 90° mit langem Radius verwenden

T-Abzweigungen 90° reduzieren die Fließgeschwindigkeit und verursachen Verstopfungen.



## Nur Bögen 45° oder 90° mit langem Radius verwenden

Ausnahme: der 90° Bogen mit kurzem Radius direkt hinter der Saugsteckdose.



# Zentralstaubsauganlagen

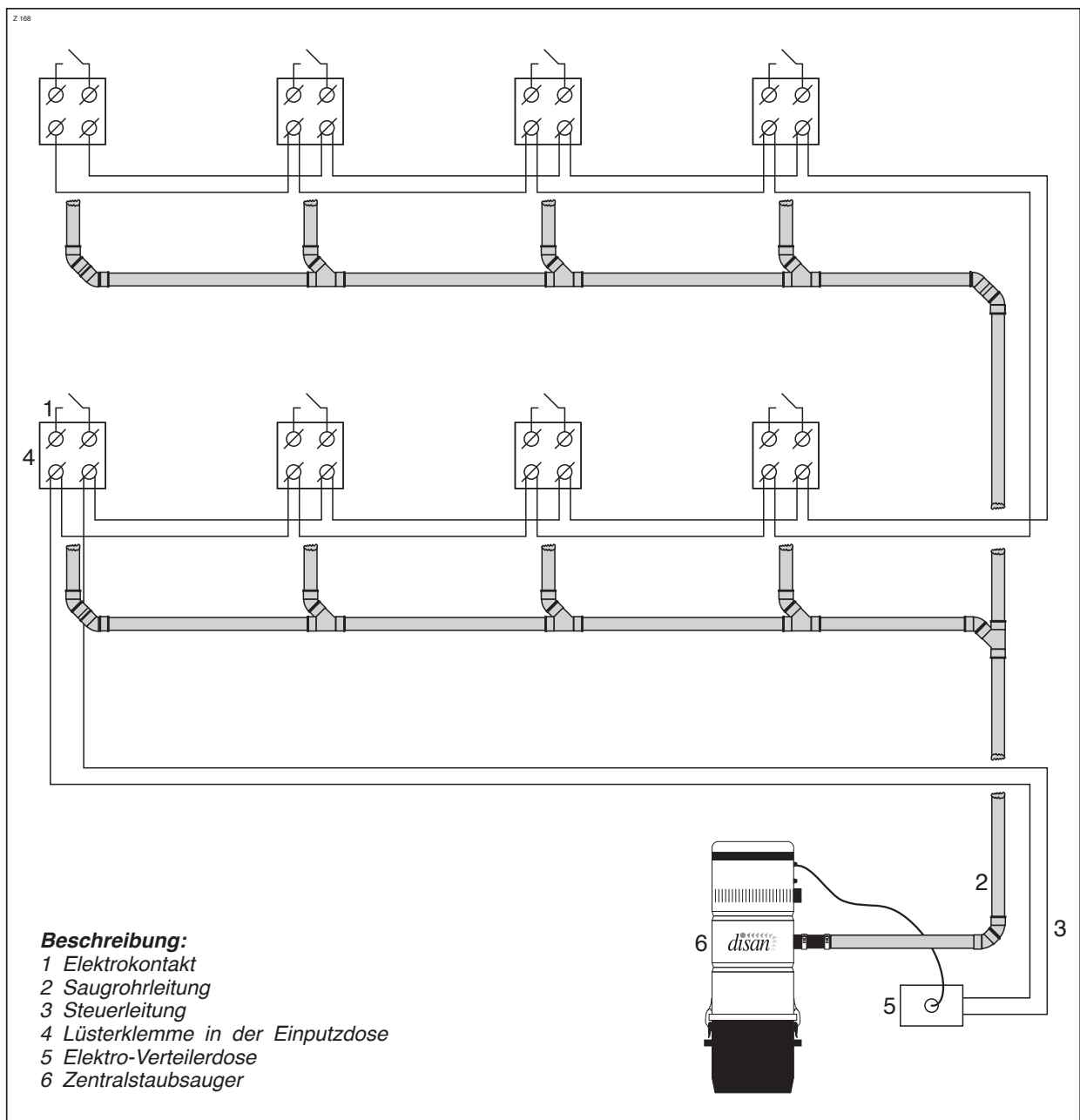
**Bitte beachten:** die Rohrleitungen müssen in der Planung so angelegt werden, daß sie horizontal oder vertikal laufen. Längere Steigabschnitte sind möglichst zu vermeiden.

## Planung der elektrischen Steuerleitung

Die elektrische Steuerleitung wird vom Zentralstaubsauger mit einer Kleinspannung von 12 Volt versorgt. Sie schaltet über einen Stromkontakt an der Saugdose den Zentralstaubsauger ein und aus. Das von **Disan** gelieferte Spiralführungsrohr in dem die Steuerleitung geführt wird, ist nach IMQ/CE-Norm

gefertigt (Feuerschutzklasse "nicht brennbar") und hat einen Durchmesser von 16 mm. Die werkseitig eingezogenen elektrischen Litzen haben einen Querschnitt von 1 mm.

Um den Einsatz von Abzweigdosen auf den Stockwerken zu vermeiden, wird von Saugdose zu Saugdose ein einziger Steuerleitungsstrang direkt zur Elektro-Verteilerdose beim Zentralstaubsauger gezogen.





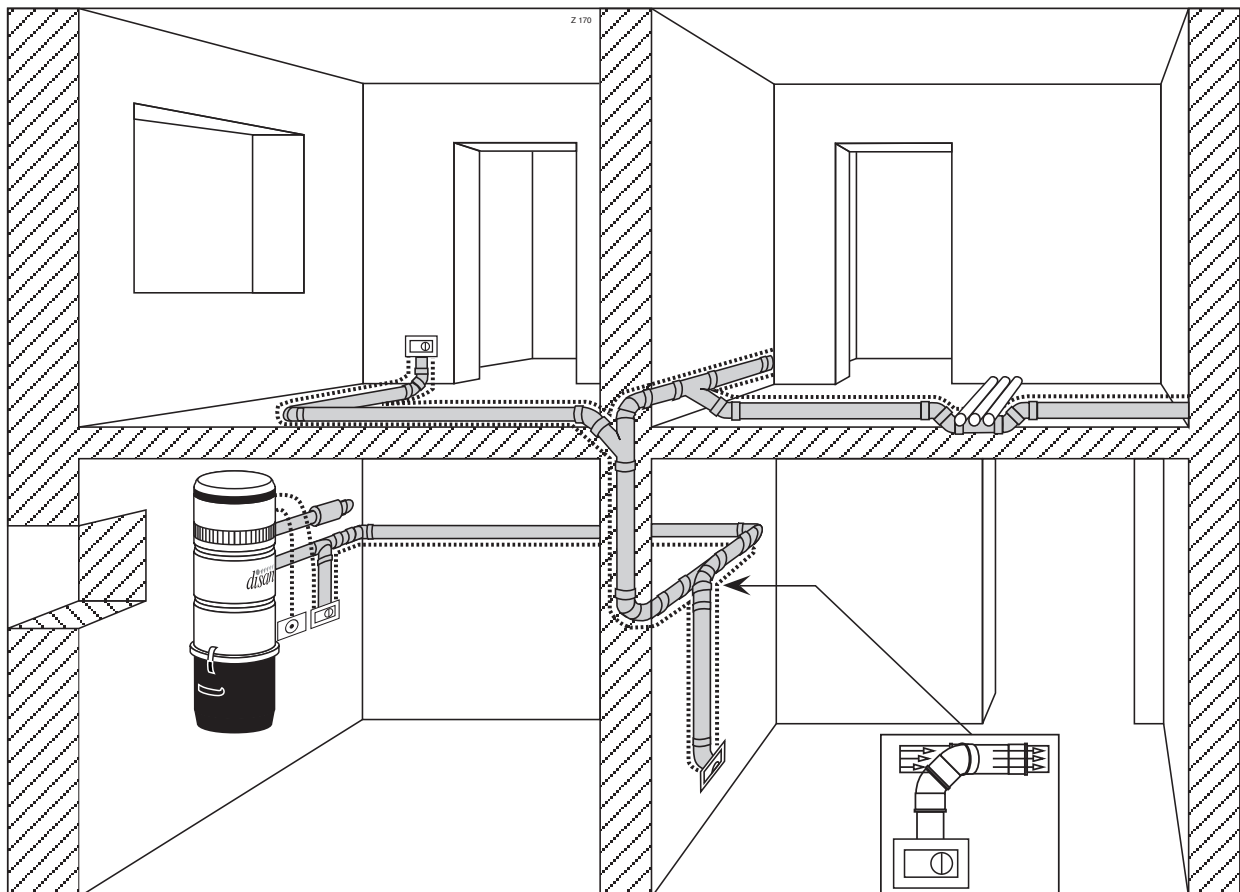
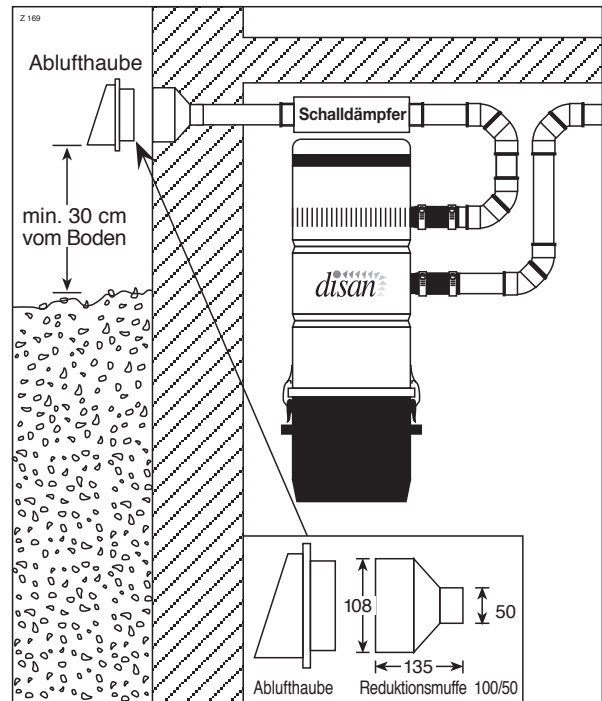
# Zentralstaubsauganlagen

## Planung der Abluftleitung

Da **Disan**-Zentralstaubsauger mit Ihren leistungsfähigen Filtersystemen nahezu staubfreie Abluft ausblasen, ist eine Ableitung der Abluft nach außen nicht unbedingt notwendig. Aus hygienischen Gründen ist sie trotzdem sinnvoll und ratsam.

**Bitte beachten:**

- Länge Abluftleitung max. 3 m Rohrdurchmesser 50 mm
- Länge Abluftleitung max. 5 m Rohrdurchmesser 63 mm
- Länge Abluftleitung max. 10 m Rohrdurchmesser 80 mm
- Länge Abluftleitung über 10 m Rohrdurchmesser 100 mm



# Zentralstaubsauganlagen

## MATERIALBERECHNUNG / KOSTENVORANSCHLAG

### Bestimmung des Materialbedarfs für die Saugrohranlage

Ausgehend von der Anzahl der geplanten Saugdosen wird der Materialbedarf anhand der Tabelle ermittelt und dient als Grundlage für den Kostenvoranschlag.

**Bitte beachten:** der auf der Tabelle ausgewiesene Materialbedarf dient als Anhaltspunkt und bezieht sich auf eine Normalsituation. In besonderen Situationen der Leitungsführung (zum Beispiel bei sehr dezentralen Standorten des Zentralstaubsaugers) kann es notwendig sein, entsprechende Materialergänzungen vorzunehmen.

SAUGDOSE siehe nachfolgende Seiten	EINPUTZDOSE siehe nachfolgende Seiten	STANGE PVC ROHR Ø 50 mm Länge 2,0 m Art. Nr. VR050	BOGEN 45° i/a Ø 50 mm Art. Nr. VR051	BOGEN 45° i/i Ø 50 mm Art. Nr. VR052	ABZWEIGUNG 45° i/i/i Ø 50 mm Art. Nr. VR053	ÜBERSCHIEBMUFFE Ø 50 mm Art. Nr. VR055	SPIRALFÜHRUNGSROHR 25 m **** Art. Nr. EM025	KLEBER 125 gr Art. Nr. KM125	KLEBER 500 gr Art. Nr. KM500	ABLUFTHAUBE + REDUKTION ø 50 mm Art. Nr. VR058	ELEKTROABZWEIGDOSE Art. Nr. * EM31/EM32	KABELFASCHETTE 30 cm Art. Nr. ** EM033	ROHRSCHELLE Art. Nr. *** KM 501
1	1	5 (10 m)	3	3		2	1	1		1	1	9	6
2	2	8 (16 m)	6	6	1	4	1	1		1	1	16	11
3	3	11 (22 m)	9	9	2	6	2	2		1	1	23	15
4	4	15 (30 m)	12	12	3	8	2	2		1	1	30	20
5	5	18 (36 m)	15	15	4	10	2		1	1	1	36	24
6	6	21 (42 m)	18	18	5	12	3		1	1	1	43	29
7	7	25 (50 m)	21	21	6	14	3		1	1	1	50	33
8	8	28 (56 m)	24	24	7	16	4		1	1	1	57	38
9	9	31 (62 m)	27	27	8	18	4	1	1	1	1	63	42
10	10	36 (72 m)	30	30	9	20	4	1	1	1	1	72	48
11	11	39 (78 m)	33	33	10	22	5	2	1	1	1	79	53
12	12	42 (84 m)	36	36	11	24	5	2	1	1	1	86	57
13	13	46 (92 m)	39	39	12	26	6		2	1	1	93	62
14	14	50 (100 m)	42	42	13	28	6		2	1	1	99	66
15	15	52 (104 m)	45	45	14	30	6		2	1	1	106	71

\* EM031 Abgedichtete Elektro-Verteilerdose / EM032 Elektro-Verteilerdose Standard

\*\* EM033 Kabelbinder 30 cm - 1 je Meter PVC Rohr

\*\*\* KM501 Rohrschelle mit Dübel Durchm. 50 mm. (für Aufputzleitungen) - 1 je 1,5 Meter PVC Rohr

\*\*\*\* EM025 Spiralführungsrohr - 1,3 m je Laufmeter Saugrohr

### Auswahl der Saugdosen bzw. der Saugdosen-Dekorrahmen

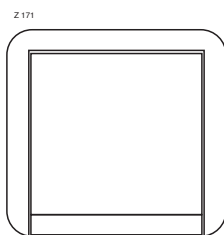
Die Saugdose wird unter Berücksichtigung der Innenarchitektur bzw. des Elektrosteckdosen-/Lichtschalterdesigns ausgewählt.

**Disan**-Saugdosen passen sich in ihrer Form und in ihrem

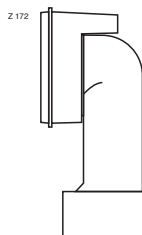
Design den meisten Typen von Elektrosteckdosen bzw. Lichtschaltern an (quadratische oder rechteckige)

**Bitte beachten:** jeder Saugdose ist eine bestimmte Einputzdose zugeordnet. Saugdose und Saugzubehör sind voneinander abhängig. Siehe auch Abschnitt **„Die Auswahl des Saugzubehörs“**.

### SAUGDOSE QUADRATISCH MOD. MAJESTIC



Saugdose DISAN Majestic



Blinddose für Saugdose DISAN quadratisch

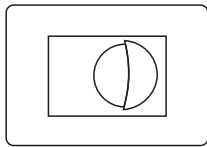
Saugdose mit Mikroschalter, weiß	Art. Nr. SD510
Saugdose mit Kontaktstiften, weiß	Art. Nr. SD512
Silber glänzend	Art. Nr. SD512MS
Grau satiniert	Art. Nr. SD512MM
Nickel/ Chrom	Art. Nr. SD512MN
Gold glänzend	Art. Nr. SD512MG
Blinddose mit 90°-Bogen	
- Unterputzdose	Art. Nr. SD501
- für mobile Wände	Art. Nr. SD504
Blinddose mit geradem Anschluss	
- Unterputzdose	Art. Nr. SD502
- für mobile Wände	Art. Nr. SD505
Saugdosenverlängerung 1,8 cm	Art. Nr. SD824
Saugdosenverlängerung 5 cm	Art. Nr. SD822

# Zentralstaubsauganlagen

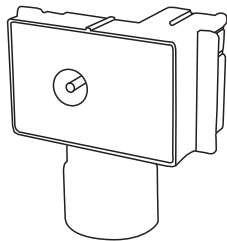
## SAUGDOSEN UND RECHTECKIGE BLINDDOSEN FÜR SAUGDOSE MOD. UNIVERSAL

**Hinweis:**

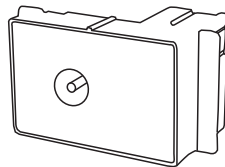
Rechteckige Saugdosen mit entsprechenden Dekorrahmen sind optisch kompatibel mit den gängigsten Schalterdesigns des Elektrofachhandels.



Saugdose Disan rechteckig (Dekorrahmen sind separat zu bestellen)



Blinddose mit Bogen 90°  
Art.Nr. SD101



Blinddose mit geradem Anschluss  
Art.Nr. SD102



Universalverlängerung  
Art.Nr. SD802

Saugdose bTicino Living international

Farbe schwarz  
Art.Nr. SD110

Saugdose bTicino Axolute

Farbe schwarz  
Art.Nr. SD112

Farbe grau  
Art.Nr. SD111

Saugdose bTicino Luna, Matix & Light

Farbe weiß  
Art.Nr. SD113

Saugdose bTicino Light Tech

Farbe grau tech  
Art.Nr. SD114

Saugdose Vimar Idea & Rondò

Farbe schwarz  
Art.Nr. SD120

Farbe elfenbein  
Art.Nr. SD121

Saugdose Vimar Plana

Farbe weiß  
Art.Nr. SD113

Saugdose Vimar Eikon

Farbe schwarz  
Art.Nr. SD122

Saugdose Ave Banquise

Farbe weiß  
Art.Nr. SD132

Saugdose Ave Sistema 45

Farbe schwarz  
Art.Nr. SD130

Farbe elfenbein  
Art.Nr. SD131

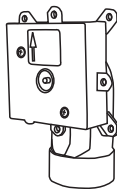
Saugdose Legrand Vela & Cross

Farbe weiß  
Art.Nr. SD150

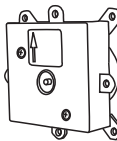
Saugdose Gewiss Playbus Young

Farbe schwarz  
Art.Nr. SD140

## BLINDDOSEN UND VERLÄNGERUNGEN FÜR TROCKENBAU - WÄNDE



- Blinddose mit Bogen 90°  
Art.Nr. SD504



- Blinddose mit geradem Anschluss  
Art.Nr. SD505



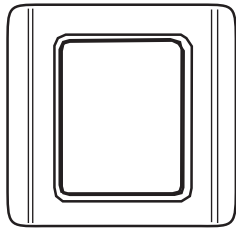
- Kurze Verlängerung (1,8cm)  
für quadratische Saugdosen  
Art.Nr. SD824



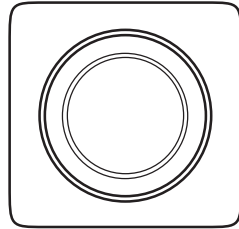
- Verlängerung (5cm)  
für quadratische Saugdosen  
inklusive langer Schrauben  
Art.Nr. SD822

# Zentralstaubsauganlagen

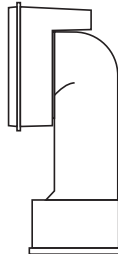
## WANDSAUGDOSEN QUADRATISCH



Saugdose DISAN  
Mod. OLYMPIA



Saugdose DISAN  
Mod. ROYAL



Blinddose für  
DISAN-Saugdose

Saugdose Mod. Olympia, weiß glänzend  
Abdeckplatte mit Farbrahmen:

	mit Mikroschalter:	mit Kontakten:
weiß	SD530OW	SD531OW
golden	SD530OG	SD531OG
chromfarben	SD530OS	SD531OS
nickelschwarz	SD530OB	SD531OB

Saugdose Mod. Royal, weiß glänzend  
Abdeckplatte mit Farbrahmen:

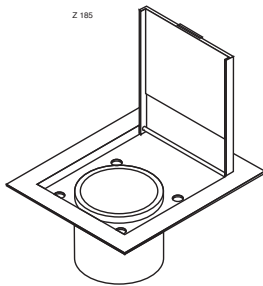
	mit Mikroschalter:	mit Kontakten:
weiß	SD520RW	SD521RW
golden	SD520RG	SD521RG
chromfarben	SD520RS	SD521RS
nickelschwarz	SD520RB	SD521RB

Blinddose mit 90°-Bogen  
- Unterputzdose Art. Nr. SD501  
- für mobile Wände Art. Nr. SD504

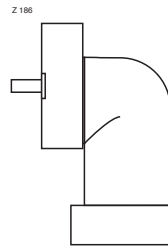
Blinddose mit geradem Anschluss  
- Unterputzdose Art. Nr. SD502  
- für mobile Wände Art. Nr. SD505

Saugdosenverlängerung 2,2 cm Art. Nr. SD824  
Abdeckplatte für Saugdose Art. Nr. SD825

## BODENSAUGDOSE



BODEN- WANDSAUGDOSE  
aus rostfreiem Stahl mit  
Kontaktstiften

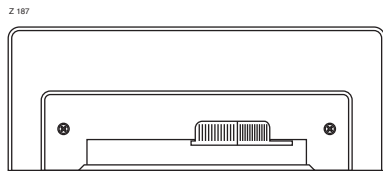


Einputzdose für Boden-  
Wandsaugdose aus  
rostfreiem Stahl

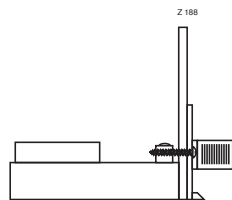
Boden- Wandsaugdose  
mit Kontaktstiften Art. Nr. SD911

Einputzdose mit Bogen 90° Art. Nr. SD901  
Einputzdose mit geradem Anschluss Art. Nr. SD902

## KEHRLEISTENSAUGDOSE



KEHRLEISTENSAUGDÜSE  
mit Mikroschalter

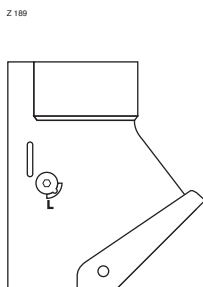


Kehrleistensaugdose  
mit Mikroschalter - schwarz Art. Nr. SD913

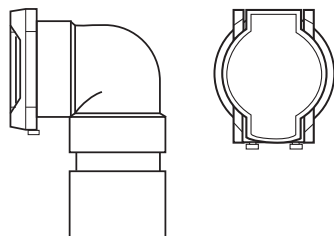
Kehrleistensaugdose  
mit Mikroschalter - weiß Art. Nr. SD910

Flexibler Anschluss Art. Nr. SD916

## AUFPUTZDOSE



AUFPUTZ-Saugdose  
mit Mikroschalter



Aufputz Mod. Hobby  
- mit 90° Bogen Art. Nr. SD724  
- mit geradem Anschluss Art. Nr. SD723

Aufputz-Saugdose  
mit Mikroschalter Art. Nr. SD720

## Zentralstaubsauganlagen

### Auswahl des Zentralstaubsaugers

Die Auswahl des Zentralstaubsaugers erfolgt auf der Grundlage der Wohnfläche in m<sup>2</sup> und der am weitest entfernten Saugdose vom Sauggerät. Zu berücksichtigen ist, dass jeder in der Saugleitung verwendete 90° Bogen etwa 1,2 m zusätzlichem Saugrohr entspricht (bei einem 45° Bogen etwa 0,6 m) und bei der Berechnung der Saugrohrlänge hinzugefügt werden muss.

Zentralstaubsauganlage Spannung 220–230 V		Mod. Matrix	Mod. ZSA 18/1	Mod. ZSA 25/1	Mod. ZSA 25/2	Mod. ZSA 45/2	Mod. ZSA 45/3	Mod. EWO 200	Mod. EWO 550
Fläche bis	m <sup>2</sup>	130	90	130	120-250	150-350	200-500	150	400
max. Saugdosen	Anzahl	3-4	3-5	3-5	5-9	7-12	10-15	5	10-15
max. Rohrlänge	m	ca. 30	ca. 40	ca. 40	ca. 50	ca. 70	ca. 110	ca. 45	ca. 100
Motorleistung	kW	1,5	1,25	1,25	1,7	1,7	1,5	1,1	1,5
Gebälsestufen	Anzahl	1	2	2	2	2	3	2	2
Unterdruck	mbar.	260	260	260	340	340	341	270	330
max. Luftmenge	m <sup>3</sup>	220	191	191	205	215	230	182	220
Airwatt @ Ø 32mm	W	421	341	341	590	604	552	369	523
Zyklon	Stk.			1	2	2	2	1	1
Filteroberfläche	m <sup>2</sup>	3.350	5.400	5.400	10.250	19.600	19.600	8.000	8.000
Gehäuse	Material	ABS	Metall/ABS	Metall/ABS	Metall/ABS	Metall	Metall	ABS	ABS
Kapazität Schmutzbehälter	L	11	15	25	25	45	45	20	20
Geräuschepegel	dB	59	60	60	61	61	60	60	60
Abmessungen	cm/Ø	23x39x49,5	57/32	67/32	97/32	125/39	125/39	92/32	92/32
Gewicht mit/ohne Verpackung	kg	9,4/7,5	11,5/8,5	12,8/9,8	22,5/17,5	37,2/29,4	37,5/29,7	17,5/13,5	18/14

### Auswahl des Saugzubehörs

Folgende Zubehör-Sets stehen zur Verfügung:

Reinigungszubehör - Komplettssets	Art. Nr.
<b>Set Deluxe</b>	
mit 7,5m Saugschlauch	SZN301
mit 9m Saugschlauch	SZN303
<b>Set Deluxe Super</b>	
mit 7,5m Saugschlauch	SZN301S
mit 9m Saugschlauch	SZN303S
mit 11m Saugschlauch	SZN305S
<b>Set Standard</b>	
mit 7,5m Saugschlauch	SZN302
mit 9m Saugschlauch	SZN308
<b>Set Standard Super</b>	
mit 7,5m Saugschlauch	SZN302S
mit 9m Saugschlauch	SZN308S
<b>Garagenset</b>	
mit 9m Saugschlauch	SZN307
Bürstenset für Tiere	
mit 9m Saugschlauch	SZN347
<b>Set Professional für das Gastgewerbe</b>	
mit 9m Saugschlauch	SZN309

(siehe *Disan*-Gesamtkatalog, *Disan*-Preisliste).

**Bitte beachten:** Saugzubehör und Saugdose sind voneinander abhängig. Saugzubehör mit Ein-Ausschalter (Ausführung "Super") bedingt die Auswahl von Saugdosen mit Kontaktstiften.

### Berechnung des Arbeitsaufwandes für die Installation der kompletten Anlage

Unverbindliche Richtwerte für den Arbeitsaufwand aus der Tabelle entnehmen.

SAUG-DOSEN	ARBEITS-STUNDEN ca.
1	6
2	8,30
3	10,30
4	12,30
5	15
6	17
7	19
8	21,30
9	23,30
10	25,30
11	29
12	31
13	33
14	35,30
15	37,30

## INSTALLATION DER SAUGROHRLEITUNGEN

### Allgemeine Hinweise

- Es empfiehlt sich, die Saugrohrleitungen zusammen mit oder nach der Installation der Sanitärrohrleitungen zu verlegen.
- Im Unterschied zu den Abwasserrohren müssen die Saugrohrleitungen nicht mit Gefälle verlegt werden.
- Trifft man auf Hindernisse, kann man Richtung bzw. Niveau der Saugrohrleitung ändern.
- Die Anschlußpunkte der Falleitung bzw. der Abluftleitung zum Zentralstaubsauger sind unter Abschnitt "Planung des Zentralstaubsaugers" festgelegt.

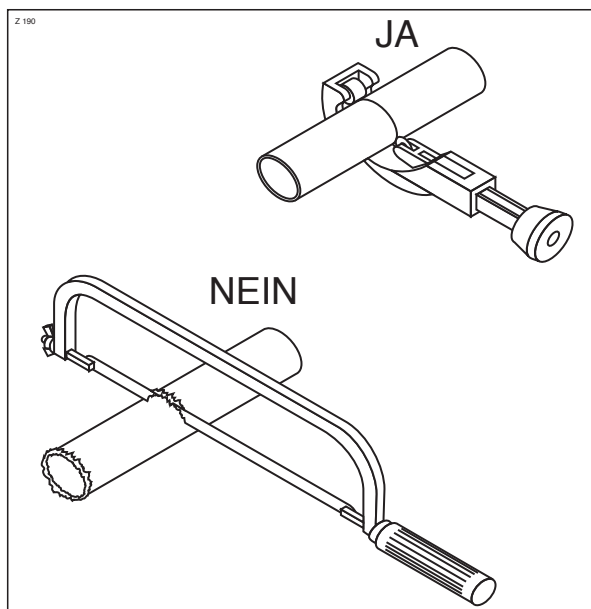
### Anschlüsse und Verbindungen

Die Nichtbeachtung der folgenden Hinweise führt zu Verstopfungen, Verminderung der Luftfließgeschwindigkeit mit Leistungsverlusten und zu störenden Geräusche.

#### Rohre schneiden

Das Schneiden der Rohre muß mit einem speziellen Rohrschneidegerät erfolgen ( z.B. *Disan* Rohrschneidegerät Art. Nr. GE801). Die Schnittflächen müssen anschließend mit einem Messer oder Sandpapier vom Grat befreit werden.

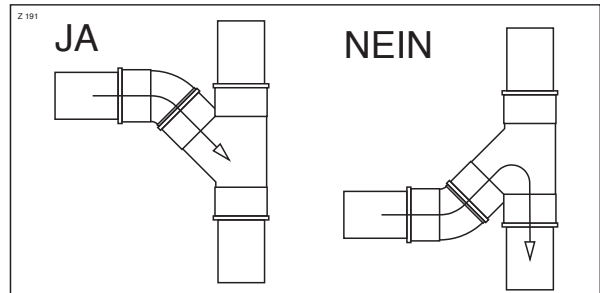
*Das Schneiden mit einer Säge verursacht ungenaue Schnittflächen.*



#### Luftfließrichtung berücksichtigen

Die Abzweigungen müssen in Richtung Zentralstaubsauger installiert werden.

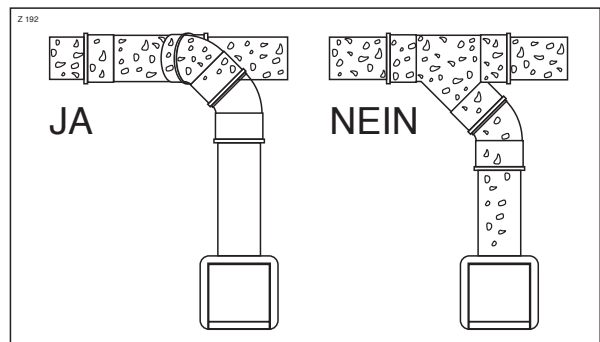
*Verkehrt montiert, verursachen sie Ablagerungen und eine deutliche Reduktion der Luftfließgeschwindigkeit.*



#### Nebenleitung in die Hauptleitung einführen

Wenn eine Nebenleitung von unten an eine Hauptleitung herangeführt wird, so muß diese waagrecht oder von oben in die Hauptleitung eintreten.

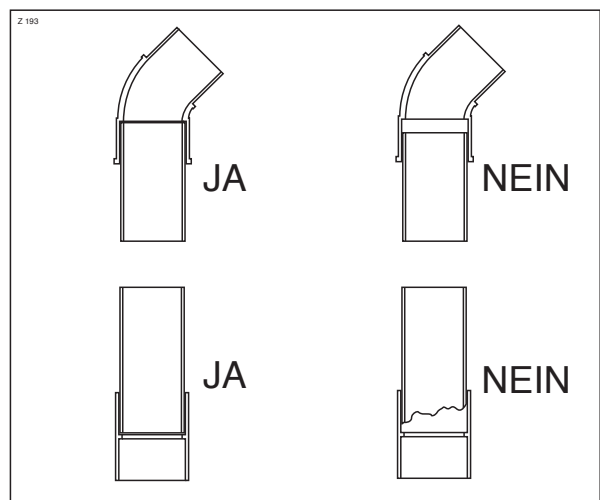
*Tritt sie von unten ein, so fällt der in der Hauptleitung geführte Staub in die von unten kommende Nebenleitung zurück.*



#### Rohre kleben

Rohre und Anschlüsse werden verklebt und bis zum Anschlag zusammengeschoben.

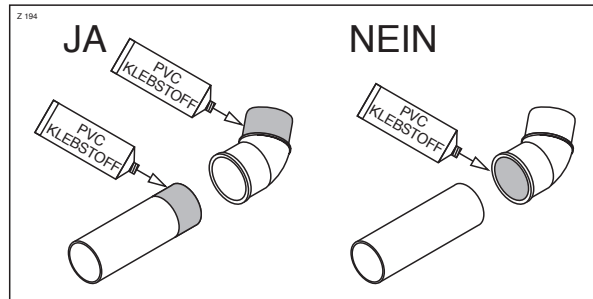
*Nicht richtig verklebte oder falsch geschnittene Rohre verursachen Verstopfungen.*



## Zentralstaubsauganlagen

Das Kleben der Rohre und der Anschlüsse erfolgt mittels Spezialkleber im Kaltverfahren. Der Klebstoff wird ausschließlich auf den Außenflächen der i-a (innen-außen-Anschlüsse), bzw. am Rohr aufgebracht. Dann müssen beide Teile bis zum Anschlag zusammengeschoben werden.

Die Aufbringen des Klebers an der Innenfläche der Anschlüsse i-a, verursacht beim Zusammenschieben eine Aufwerfung, die den Luftfluß behindert.



**Bitte beachten:** beim Verlegen mehrerer Anschlüsse, diese vor dem Kleben vorläufig zusammenstecken und mit einem Filzstift, quer über die Verbindungsstelle, markieren. Der Kleber reagiert sehr schnell und ein späteres Verschieben der verklebten Anschlüsse ist nicht mehr möglich.

### Das Einsetzen der Blinddosen

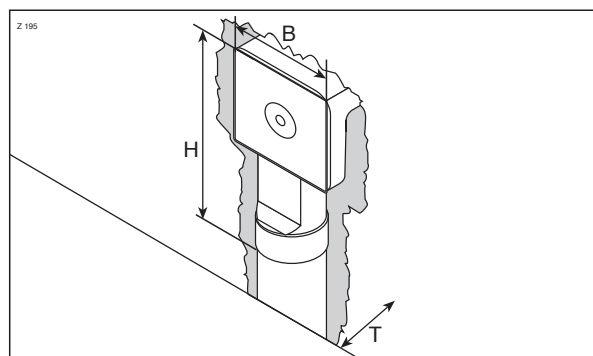
Die Blinddosen werden bündig mit der Oberfläche des Außenputzes gesetzt.

Es ist darauf zu achten, dass diese waagrecht sitzen, um die spätere Saugdose problemlos gerade aufzuschrauben.

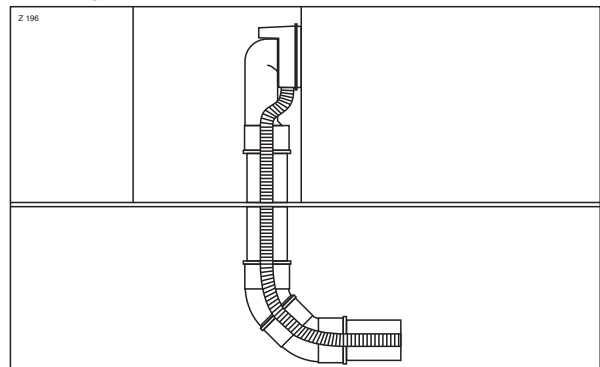
Der mit einem Fühler versehene Blinddosendeckel, erleichtert das Auffinden der Dosen nach Verputzarbeiten.

Das Ausmass des zu stemmenden Loches hängt vom Typ der Saugdose ab.

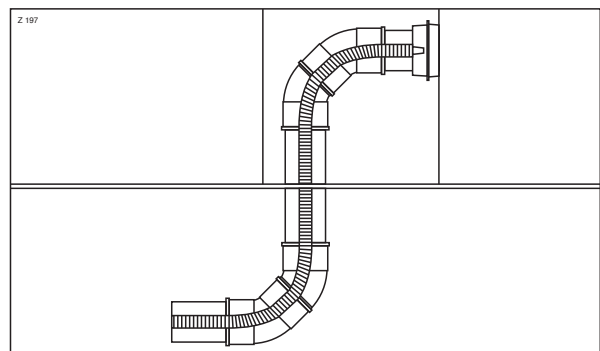
- Saugdose **Disan**-quadratisch Art. Nr. SD501/SD502  
 Minimale Tiefe (t) = 65 mm  
 Minimale Breite (b) = 85 mm  
 Minimale Höhe (h) = 140 mm
- Saugdose **Disan**-rechteckig Art. Nr. SD101/SD102  
 Minimale Tiefe (t) = 70 mm  
 Minimale Breite (b) = 110 mm  
 Minimale Höhe (h) = 75 mm



**Beispiel 1:** Installationsschema für Blinddosen mit 90°-Bogen.



**Beispiel 2:** Installationsschema für Blinddosen mit geradem Anschluss, für Fälle, bei denen der Anschluss der Blinddose mit Bogen 90° an die Saugrohrleitung auf der montageseitigen Wand nicht möglich ist.



### Die Vorbereitung des Anschlusses für die Kehrleistensaugdose in der Küche

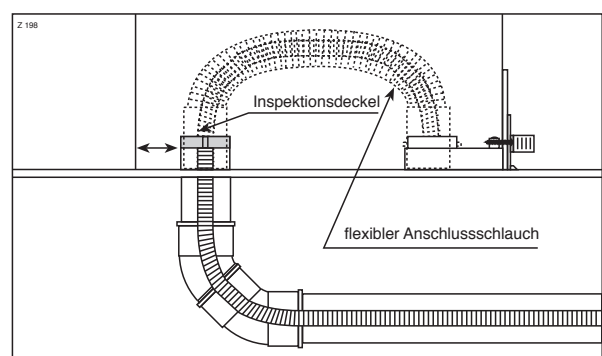
Die Installation der Kehrleistensaugdose erfolgt vorzugsweise im Sockel der Einbauküche.

**Die Saugrohrleitung, an welche die Kehrleistensaugdose angeschlossen werden soll, unter die zukünftige Einbauküche führen.**

Die vertikale Saugrohrleitung mindestens 15 cm aus dem fertigen Boden ragen lassen bei einem Wandabstand von mind. 10 cm. Ebenso sollte genügend Steuerkabel vorhanden sein, um später bequem die Kehrleistendose anschließen zu können.

Das Ende der Rohrleitung mit einer Überschiebmuffe (VR055) und einem Inspektionsdeckel (VR059) oder einer Saugdosenverlängerung (SD822) mit Abdeckkappe (C9010) für die Prüfung der Anlage verschließen.

Nach Prüfung sind Inspektionsdeckel bzw. Abdeckkappe zu entfernen und der flexible Anschlusschlauch fest in das offene Rohrende einzustecken.



## INSTALLATION DER ABLUFTLEITUNG

### Die Abluftleitung nach außen führen

Zwecks optimaler Schalldämpfung empfiehlt es sich, den bei ZSA-Zentralstaubsaugern serienmäßig mitgelieferten Schalldämpfer am Ende der Abluftleitung zu montieren (s. Abschnitt "Planung der Abluftleitung").

Bei Abluftleitungen mit Durchmesser über 50 mm wird der Schalldämpfer am Beginn der Abluftleitung montiert.

Ist es nicht möglich, eine Abluftleitung nach außen zu installieren, sollte man trotzdem aus Gründen der Schalldämpfung den Schalldämpfer am Abluftausgang des Zentralstaubsaugers anbringen.

**Bitte beachten:** wegen der äußerst geringen Geräuschentwicklung ist bei den Modellen ZSA 18/1 - 25/1 die Verwendung eines Schalldämpfers nicht notwendig.

## INSTALLATION DER ELEKTRISCHEN STEUERLEITUNG

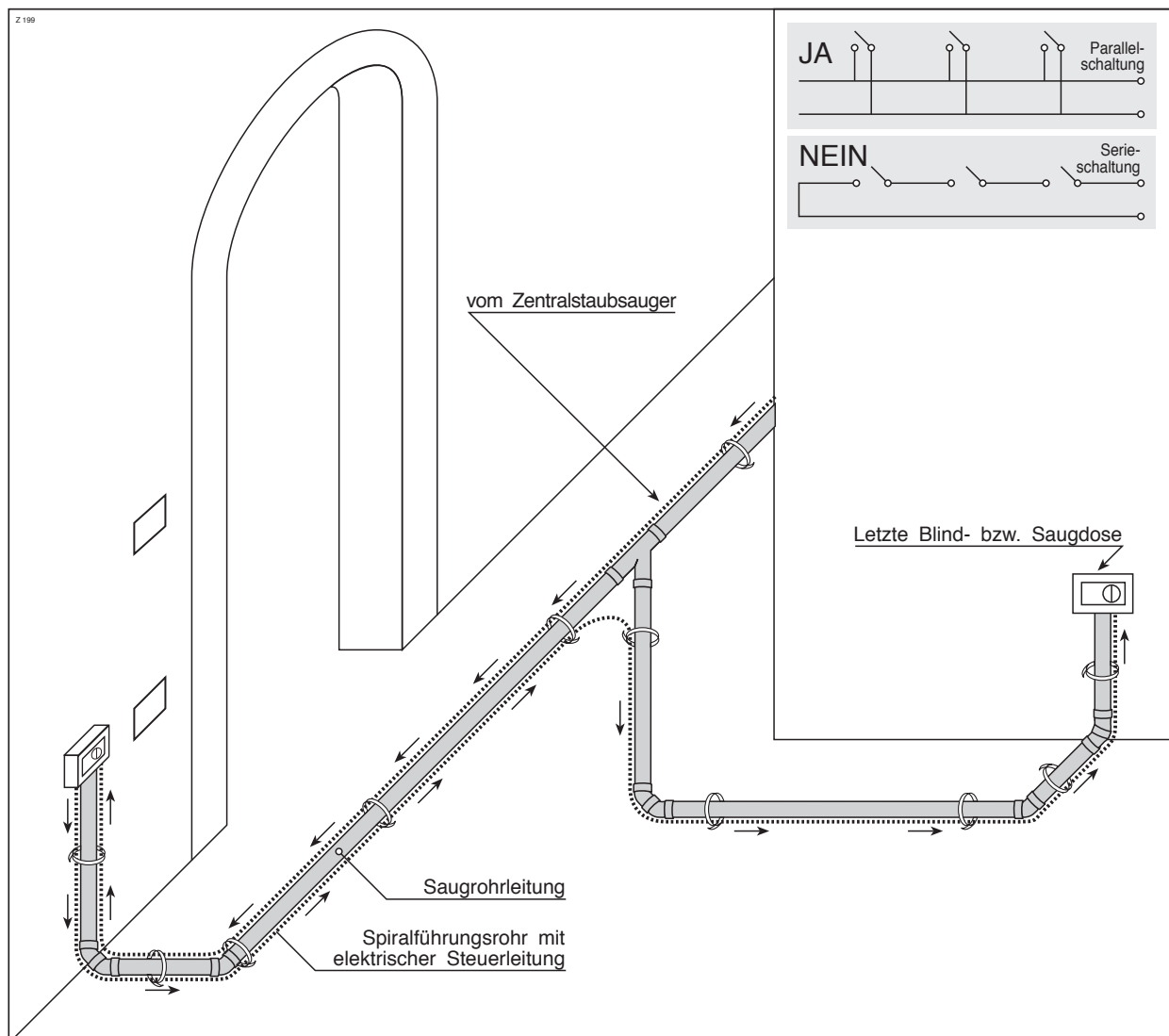
Die elektrische Steuerleitung soll wie folgt installiert werden:

Von Einputzdose zu Einputzdose wird entlang den Rohrleitungen, mittels Kabelbinder (Art. Nr. EM034), das Spiralführungsrohr direkt zur Elektro-Verteilerdose beim Zentralstaubsauger geführt.

Hinweise zur Leitungsführung siehe Abschnitt "Planung der elektrischen Steuerleitung".

Die Verbindung zwischen den Einputzdosen erfolgt, indem die beiden Spiralführungsrohrenden in die beiden Bohrungen an der Einputzdose eingeführt werden.

**Bitte beachten:** um das spätere Ankleben der stromführenden Litzen zu ermöglichen, dafür sorgen, daß diese um ca. 5 cm aus der Einputzdose, bzw. aus der Elektro-Verteilerdose herausragen.





## PRÜFUNG

Die Prüfung erfolgt bei noch offenliegender Saugrohranlage nach Ihrer vollständigen Verlegung.

Sie dient dazu, unerwünschte Lufteintritte in die Saugrohranlage, verursacht durch Beschädigungen der Rohre oder durch schlechte Klebestellen an den Rohrverbindungen, auszuschließen, bzw. festzustellen.

### **Dies ist wichtig:**

- Weil auch kleinste Falschlufteintritte in die Saugrohranlage zu Unterdruckverlusten führen und somit zu Leistungseinbußen beim Staubsaugen.
- Weil solche Mängel nach dem Fertigstellen der Böden bzw. nach dem Verputzen meist nur mit hohem Aufwand behebbar sind.

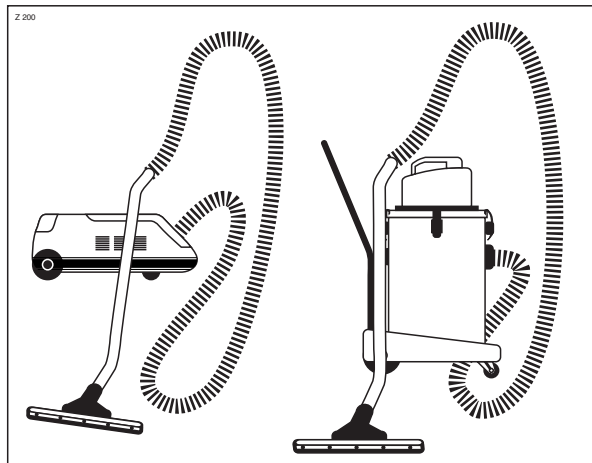
**Bitte beachten:** bei Aufbringung des Estrichs, bzw. der Verputze, besondere Sorgfalt walten lassen, damit es nicht zu Beschädigungen der Rohre kommt.

### **1. Einen herkömmlichen, leistungsfähigen Staubsauger oder besser den im Disan Prüf-Set (Art. Nr. GE815), enthaltenen Prüfsauger, bereitstellen.**

Das **Disan** Prüf-Set ist mit allen für die einzelnen Prüf-Phasen notwendigen Anschlüssen ausgestattet; beim herkömmlichen Staubsauger müssen die Verbindungen zu den einzelnen Anschlüssen mit Hilfe von Gummimuffen oder ähnlichem hergestellt werden.

Das **Disan** Prüf-Set besteht aus:

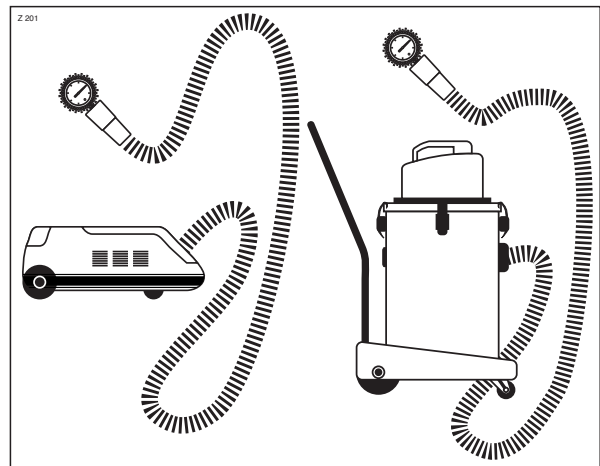
- 1 leistungsfähiger Staubsauger mit eingebauter Saugdose
- 1 Vakuummeßgerät
- 1 Stethoskop
- 3 PVC-Reduktionsmuffen 100-50 mm / 80-50 mm / 63-50 mm



### **2. Den Unterdruck am Prüfsauger messen.**

Die Unterdruckmessung am Prüfsauger erfolgt indem das Vakuummeßgerät (Art. Nr. GE800) in das freie Ende des flexiblen Saugschlauches des Prüfsaugers eingeschoben wird. Bei laufendem Gerät den Unterdruckwert am Vakuummeßgerät ablesen.

**Bitte beachten:** die Unterdruckmessung am Prüfsauger sollte an jeder Baustelle neu vorgenommen werden, um Abweichungen aufgrund von Stromspannungsunterschieden möglichst zu vermeiden.

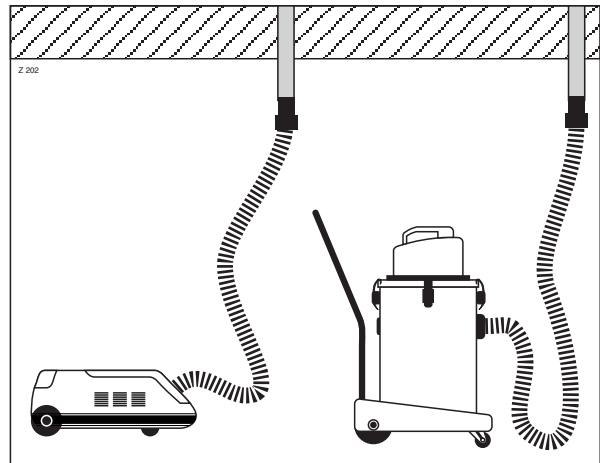


### **3. Den Saugschlauch des Prüfsaugers direkt an das Ende der Saugrohranlage anschließen.**

Das Ende der Saugrohranlage entspricht dem späterem Anschlußpunkt des Zentralstaubsaugers.

### **Bitte beachten:**

- das Kollaudierungsgerät muß so angeschlossen werden, daß Unterdruckverluste an den Anschlußpunkten ausgeschlossen sind.
- Der Prüfsauger ist mit einem Thermoschutzschalter versehen, der das Gerät bei Überlastung automatisch abschaltet. Nach Abkühlung schaltet der Prüfsauger von selbst wieder ein.

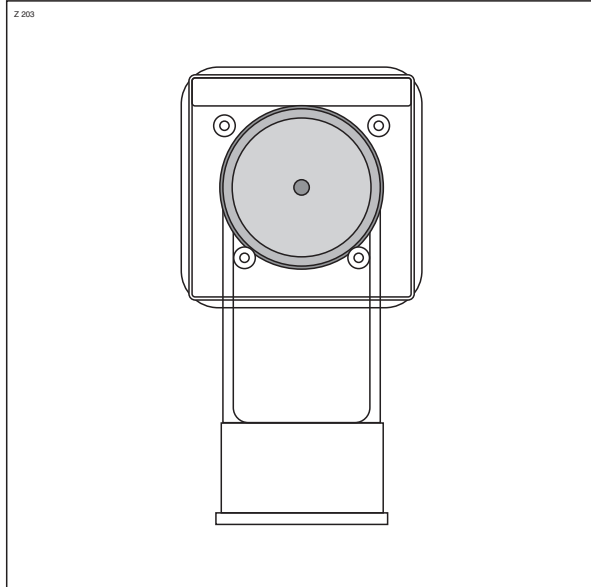


# Zentralstaubsauganlagen

## 4. Die Abdeckkappen an den Blinddosen kontrollieren.

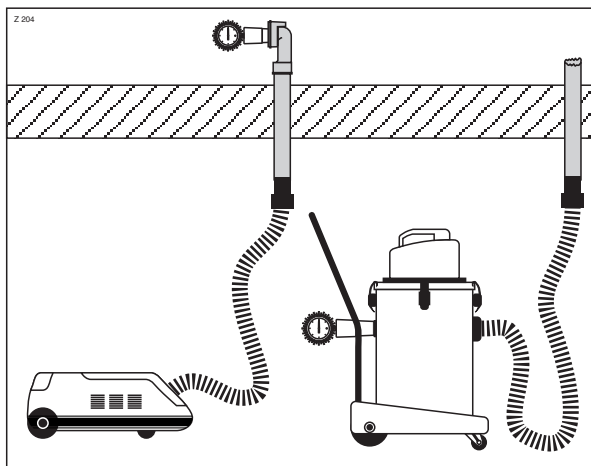
Für diese Prüfphase ist es notwendig, daß die Rohreingänge aller Blinddosen mit den Abdeckkappen hermetisch verschlossen sind.

(siehe auch Anschluss der Kehrleistendose S. 15)



## 5. Das Vakuummeßgerät anschließen.

- Bei Verwendung des Disan Prüfsaugers direkt an die Saugdose des Prüfsaugers.
- Bei Verwendung eines normalen Staubsaugers an eine an einem beliebigen Punkt der Saugrohranlage zu montierenden Saugdose.



## 6. Den Prüfsauger einschalten.

Einige Sekunden warten, bis zum vollständigen Aufbau des Vakuums in der Rohranlage (bis sich der Zeiger des Vakuummeßgerätes auf einen stabilen Wert einpendelt).

## 7. Den Unterdruckwert am Vakuummeßgerät ablesen.

Sicherstellen, daß der abgelesene Wert mit dem vorher am Prüfsauger gemessenen Wert identisch ist. Wenn die Verbindungen an der Saugrohranlage richtig geklebt wurden, bzw., wenn die Saugrohranlage nicht durch Fremdeinwirkung beschädigt wurde, dann müssen die beiden Werte (bei stabilem Stromnetz) identisch sein.

**Bitte beachten:** sind die beiden Prüfwerte nicht miteinander identisch, dann gibt es eine undichte Stelle an der Saugrohranlage.

## Lokalisierung von undichten Stellen an der Saugrohranlage

### 1. Die Herkunft der Pfeifgeräusche feststellen.

- Die Saugrohranlage systematisch abgehen und auf eventuelle Schäden kontrollieren. Dabei auf Pfeifgeräusche achten.
- Bringt diese Kontrolle kein positives Ergebnis, dann unter Zuhilfenahme des Stethoskops (das Stethoskop ist Teil des **Disan** Prüf-Sets) die Saugrohranlage systematisch nach Pfeifgeräuschen abhören, vor allem an den Rohrverbindungen. Auch der kleinste Lufteintritt verursacht Geräusche!

### 2. Die defekte Stelle reparieren.

Durch Austauschen der Verbindungen die Dichtheit der Saugrohranlage herstellen.

Die vorher beschriebene Prüfung der Saugrohranlage erneut durchführen.

**Disan empfiehlt nach erfolgreicher Beendigung der Prüfung, dem Auftraggeber bzw. dem Bauleiter eine Kopie des unterzeichneten Prüfberichtes (am Ende dieser Anleitung) sowie einen Verlaufplan der installierten Saugrohranlage zu übergeben, um eventuelle spätere Beanstandungen zu vermeiden.**

## MONTAGE UND ANSCHLUSS DER SAUGDOSEN UND DES ZENTRALSTAUBSAUGERS

### Montage und Anschluss der Saugdosen

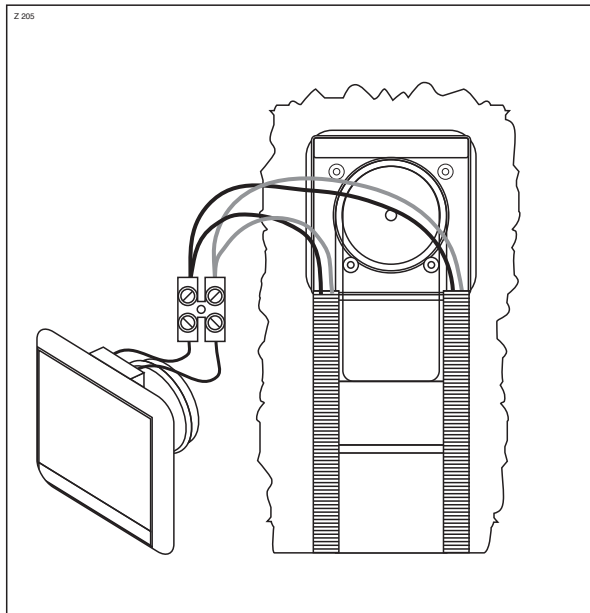
Den Deckel und die Abdeckkappen der Einputzdose abnehmen

Die elektrischen Verbindungen herstellen

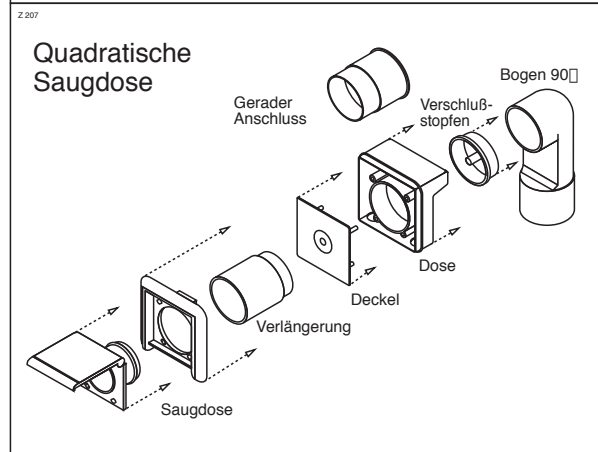
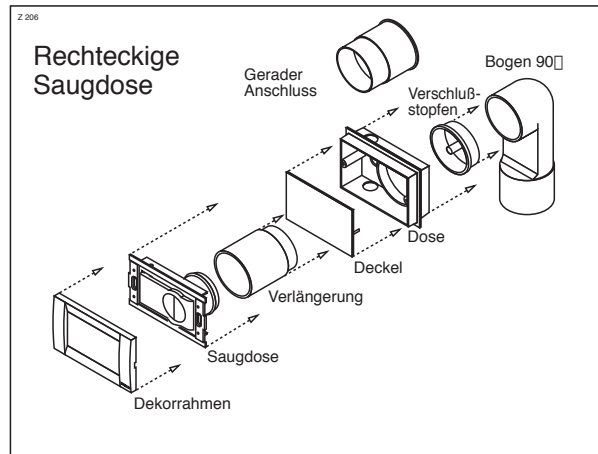
- Die beiden eintretenden werden zusammen mit den zwei austretenden Litzen an einer Seite der Lüsterklemme miteinander verbunden. Anschließend werden die beiden Verbindungslitzen der Saugdose auf der anderen Seite der Lüsterklemme festgeklemmt.

Die Saugdose montieren

- Den Dichtungsring auf dem Rohransatz der Saugdose mit Seife einschmieren, damit sich die Saugdose leichter in die Blinddose einsetzen lässt.

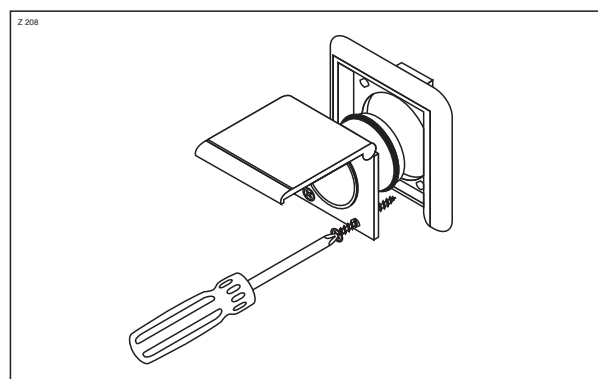


- Sollte sich beim Montieren der Saugdose herausstellen, daß die Einputzdose zu tief sitzt (z.B. durch einen stärkeren Verputzauftrag oder durch Holzverkleidungen oder ähnliches), dann muß der Rohransatz der Saugdose, mit Hilfe der dafür eigens vorgesehenen Rohrverlängerungsstücke, verlängert werden. Durch Zusammenkleben von zwei oder auch mehreren Rohrverlängerungsstücken, läßt sich die Länge beliebig variieren. In diesem Fall kann es notwendig sein, längere Schrauben zu verwenden.



- Mit einem Kreuzschlitzschraubendreher die Befestigungsschrauben der Saugdose in die dafür vorgesehenen Gewinde der Blinddose eindrehen und gleichmäßig festziehen.
- Es ist darauf zu achten, dass die Saugdose plan auf dem Putz aufliegt und sich durch eventuelle Unebenheiten nicht verzieht.

**Hinweise:** zu festes Anschrauben der Saugdose kann dazu führen, daß die Saugdose durch Verbiegen der Auflageplatte undicht wird. Es kommt dadurch zu Leistungseinbußen an der gesamten Anlage.



# Zentralstaubsauganlagen

## Montage der Kehrleistensaugdose

Die Montagehinweise auf der mitgelieferten Montageanleitung berücksichtigen.

## Montage des Zentralstaubsaugers

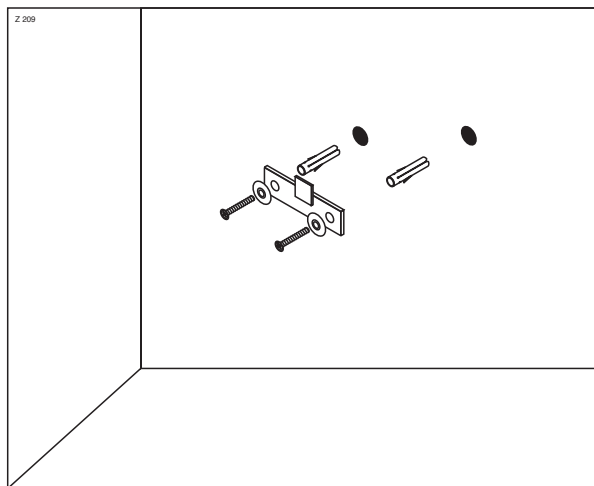
### Den Zentralstaubsauger an die Wand montieren

Im Staubbehälter des Zentralstaubsaugers sind folgende Artikel enthalten:

- 1 Schalldämpfer (außer Mod. ZSA 18/1 und Mod. ZSA 25/1)
- 1 Wandhaltebügel
- 2 Stahldübel 12 mm mit Befestigungsschrauben
- 2 Gummimuffen
- 4 Rohrschellen
- 1 Gebrauchsanweisung mit Garantiekarte
- 1 Ersatz-Plastiktüte gefaltet

## Montage des Wandhaltebügels

- 1) Löcher mit Bohrspitze 12 mm bohren
- 2) Dübel einführen
- 3) Wandhaltebügel anschrauben
- 4) Zentralstaubsauger einhängen



Hinweise bezüglich Abstände und Maße zur Positionierung des Wandhaltebügels siehe Abschnitt "Positionierung des Zentralstaubsaugers".

## Messen des Unterdruckwertes am Zentralstaubsauger

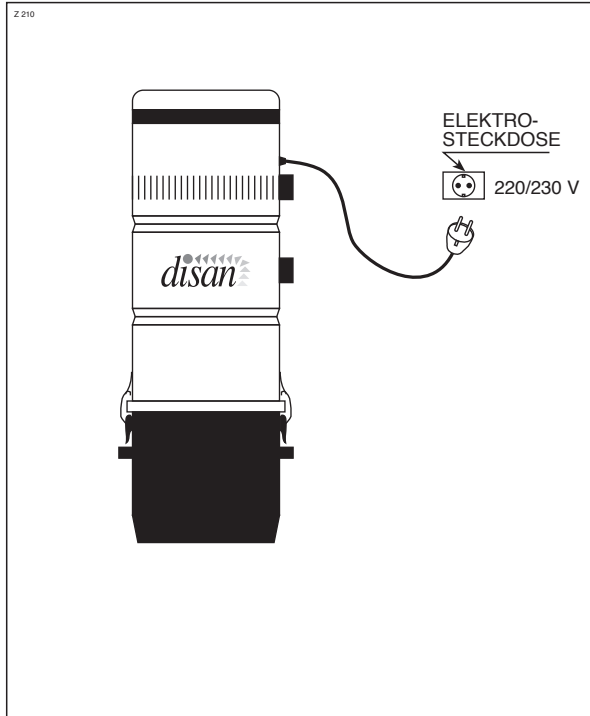
Für die Endprüfung der Staubsauganlage wird der direkt am Eingang des Zentralstaubsaugers gemessene Unterdruckmeßwert benötigt. Die dafür erforderliche Messung wird vor dem Anschluß des Zentralstaubsaugers vorgenommen.

- Das Vakuummeßgerät wird in den Eingangsstutzen des Zentralstaubsaugers eingeschoben und die Verbindung z.B. mit Isolierband zusätzlich abgedichtet.
- Der Zentralstaubsauger wird mit dem Schukostecker an das Stromnetz angeschlossen.
- Durch Kurzschließen der beiden Litzen des aus dem Zentralstaubsauger kommenden 12-Volt - Steuerkabels wird der Zentralstaubsauger in Funktion gesetzt.
- Der Unterdruckmeßwert kann direkt am Vakuummeßgerät abgelesen werden.

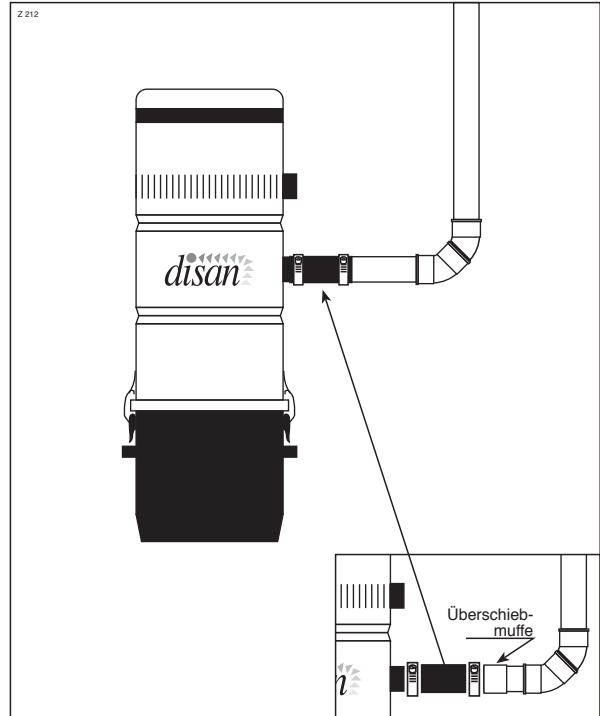
## Zentralstaubsauganlagen

### Anschluß des Zentralstaubsaugers

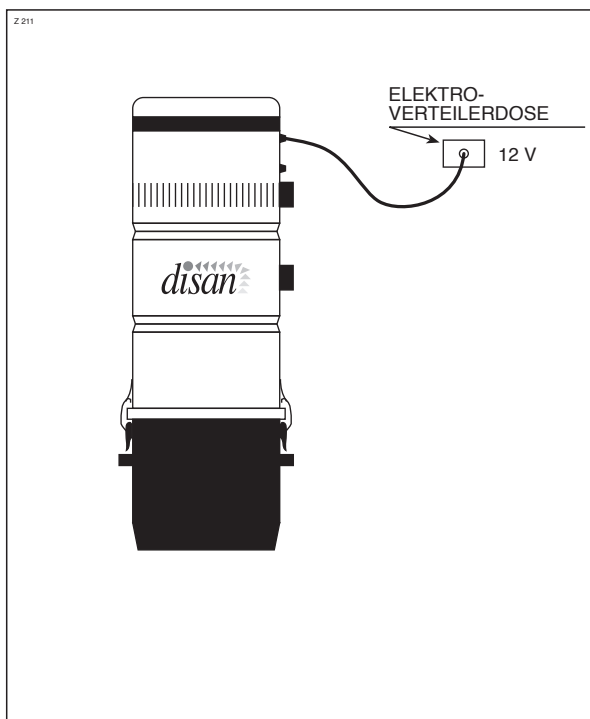
- An das Stromnetz 220/230-Volt durch Einstecken des Schukosteckers in die wandseitig eingebaute Schukosteckdose.



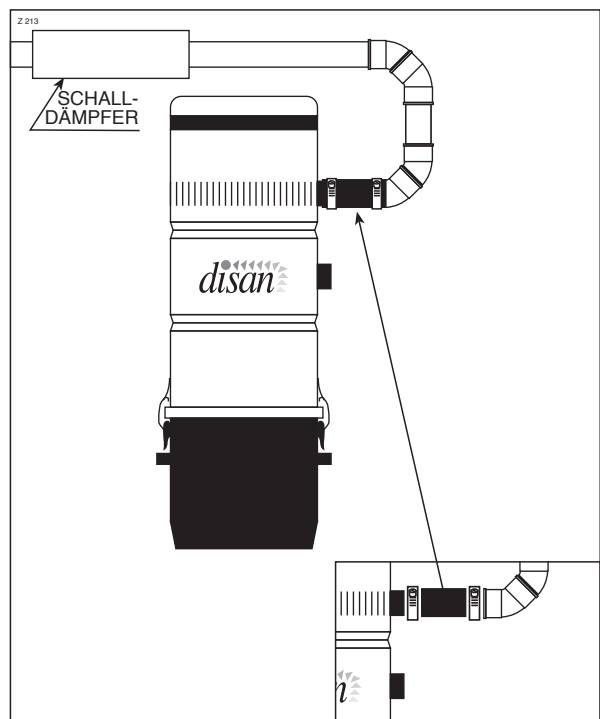
- An die Saugrohrleitung mittels Gummimuffe und Rohrschelle.



- An die elektrische Steuerleitung (12-Volt Kleinspannung) in der Elektro-Verteilerdose über eine einfache Lüsterklemme.



- An die Abluftleitung (siehe Abschnitt "Installation der Abluftleitung") mittels Gummimuffe und Rohrschelle.

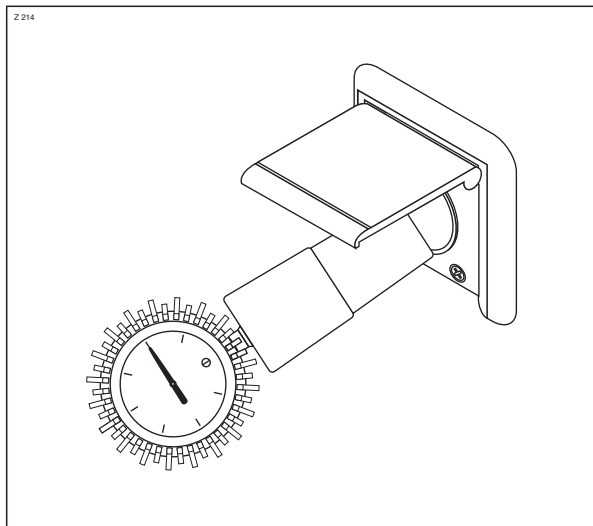


# Zentralstaubsauganlagen

## Prüfung der Saugdosen

### Die Funktion der Saugdosen überprüfen

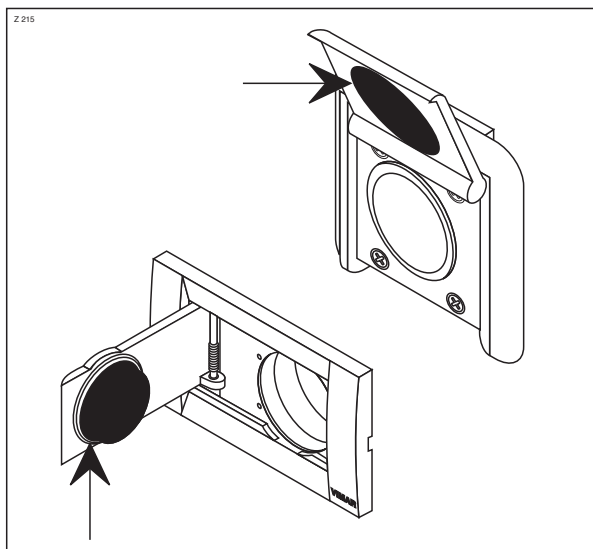
- Den Zentralstaubsauger durch Einschieben des Vakuummeßgerätes in eine beliebige Saugdose in Funktion setzen.



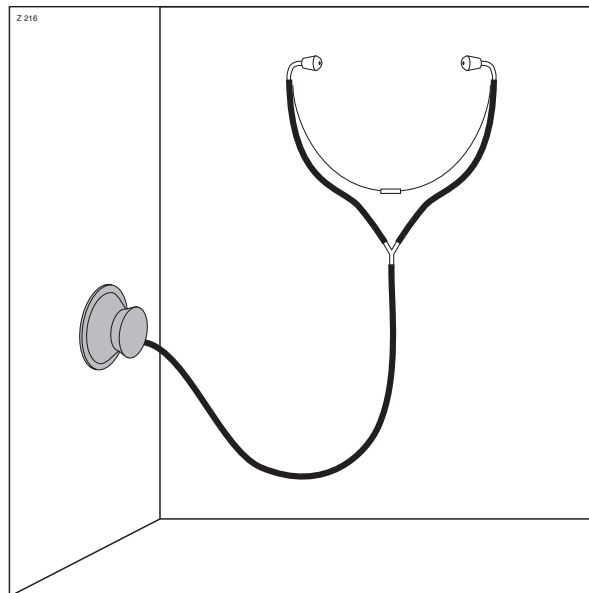
- Die Saugdosen nacheinander auf Pfeiffgeräusche abhören.

Wenn Pfeiffgeräusche an einer Saugdose auftreten, so kommen dafür 2 mögliche Ursachen in Betracht:

1. zu festes Anschrauben der Saugdose an die Einputzdose (siehe Abschnitt "Montage und Anschluss der Saugdosen").
2. Defekte oder nicht korrekt eingesetzte Dichtung. Den richtigen Sitz kontrollieren bzw. die defekte Dichtung austauschen.



Wenn Pfeiffgeräusche auftreten, die nicht von den Saugdosen herrühren, durch Aufsetzen des Stethoskops am Mauerwerk oder am Boden die undichte Stelle suchen und reparieren.



Nach der Reparatur der undichten Stelle wird die Unterdruckmessung erneut vorgenommen.

## Endprüfung der fertigen Staubsauganlage

In dieser Phase prüft der Installateur abschließend die fertige, voll funktionierende Staubsauganlage:

**Den Zentralstaubsauger durch Einsetzen des Vakuummeßgerätes in eine beliebige Saugdose einschalten und den Meßwert am Gerät ablesen.**

**Bitte beachten:** wenn die Saugdosen mit elektrischen Kontakten ausgestattet sind, dann kann der Zentralstaubsauger nur durch Kurzschließen der beiden Litzen des aus dem Zentralstaubsauger kommenden 12-Volt - Steuerkabels in Funktion gesetzt werden.

Einige Sekunden warten bis zum vollständigen Aufbau des Vakuums in der Rohranlage (bis sich der Zeiger des Vakuummeßgerätes auf einen stabilen Wert einpendelt).

**Den abgelesenen Unterdruckmeßwert mit dem direkt am Zentralstaubsauger gemessenen Wert vergleichen.**

Die beiden Meßwerte sollten identisch sein. Kleine Abweichungen zu den Werksangaben sind wahrscheinlich auf leichte Stromspannungsunterschiede zurückzuführen und gehören zu den normalen Toleranzen.

Wenn die beiden zu vergleichenden Meßwerte nicht miteinander übereinstimmen, dann hat die Saugrohranlage eine undichte Stelle. Durch Abhören des Mauerwerks entlang den Saugrohrleitungen mit Hilfe des Stethoskops läßt sich diese Stelle lokalisieren.

## Übergabe der fertigen Zentralstaubsauganlage an den Kunden

**Die zentrale Staubsauganlage praktisch testen.**

Vorzugsweise ist es der Kunde selbst, der die Staubsauganlage mit dem Saugzubehör praktisch ausprobiert und somit die einwandfreie Funktion bestätigt.

# Prüfbericht

Der Installationsbetrieb

---

bestätigt, die Saugrohranlage gemäß den Prüfvorschriften von Disan geprüft zu haben.

Dabei wurde festgestellt, daß:

1. an der Saugrohranlage keinerlei Pfeiffgeräusche auftreten, die auf eventuelle Lufteinbrüche schließen lassen
2. der an der Saugrohranlage gemessene Unterdruckwert mit dem am Prüfsauger ermittelten Referenzwert identisch ist

und daß somit eventuelle später festgestellte Schäden an der Saugrohranlage durch den Einfluß Dritter verursacht wurden.

Der Installationsbetrieb

Datum \_\_\_\_\_

Anlage: Plan über den Verlauf der Saugrohrleitungen



Disan GmbH  
Boznerboden Mitterweg13/A  
I - 39100 BOZEN  
Tel. +39.0471.971000  
Fax +39.0471.978888  
E-mail: [info@disan.com](mailto:info@disan.com)  
Internet: [www.disan.com](http://www.disan.com)